

bimbo  
**FIX**  
type II

Barnestol  
BIMBO-FIX





# Barnestol BIMBO-FIX

## Index

---

<b>1</b>	<b>Vektgrupper og monteringsregler</b>	<b>7</b>
<b>2</b>	<b>Regler for bruk i forskjellige posisjoner i bilen</b>	<b>7</b>
2.1	Bruk i bil med ISOFIX	
2.2	Bruk i bil med 3-punkt og 2-punkt sikkerhets-belte	
<b>3</b>	<b>Montering av barnet i bil med ISOFIX</b>	<b>8</b>
3.1	Plassering på ISOFIX-festebraketter og innsetting av plasthylser	
3.2	Montering av ISOFIX støtteben forover-og bakovervendt i bilen	
3.2.1	Montering av ISOFIX støtteben bakovervendt	
3.2.2	Montering av ISOFIX støtteben forovervendt	
3.3	Montering av barnesete i bil med ISOFIX	
3.3.1	Montering av ISOFIX barnestolen på bakovervendt støtteben	
3.3.2	Montering av ISOFIX barnstolen på forovervendt støtteben	
<b>4</b>	<b>Montering av barnesete i bil med bilens sikkerhetsbelter</b>	<b>13</b>
4.1	Montering med 3-punkt sikkerhetsbelter	
4.2	Montering med 2-punkt sikkerhetsbelter	
<b>5</b>	<b>Bruk av barnesete</b>	<b>15</b>
5.1	Sikre barnet i Bimbo Fix	
5.2	Regulering av skulder-stropp høyde	
5.3	Regulering av 5-punkt sele	
5.3.1	Forlenging av beltet	
5.3.2	Forkorting av beltet	
5.4	Tilpasning av setet fra sittende til liggende stilling	
<b>6</b>	<b>Generell informasjon for daglig bruk</b>	<b>17</b>
<b>7</b>	<b>Vedlikehold</b>	<b>18</b>

## Forklaring til bildene

---



1 Beltelås

2 Utløsnings håndtak for isofix støtteben

3 Barnestol understell

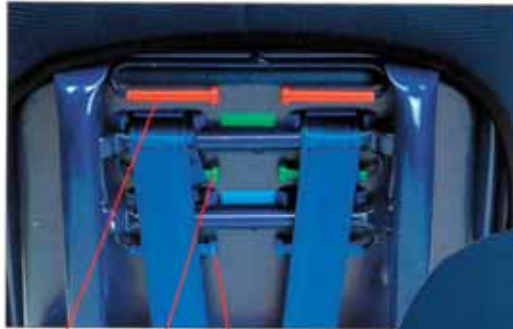
4 Hendel for regulering av sitte/liggstilling

5 Stramming av beltet til barnet

6 Spenne for å slakke beltet på barnet

7 Lås for sikkerhetsbeltet

8 Belteputer/beskyttelse for sikkerhetsbelte



12

13

14



9

10

11

15

**9** Montering av beltet i høyde F brunt (fra 12 kg)

**10** Montering av beltet i høyde G grønn (fra 9 kg)

**11** Montering av beltet i høyde J blå (fra 0 kg)

**12** Belte brun krok for mont. høyde F (fra 12 kg)

**13** Belte grønn krok for mont. høyde G (fra 9 kg)

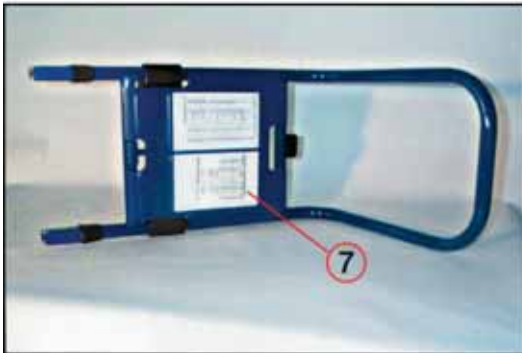
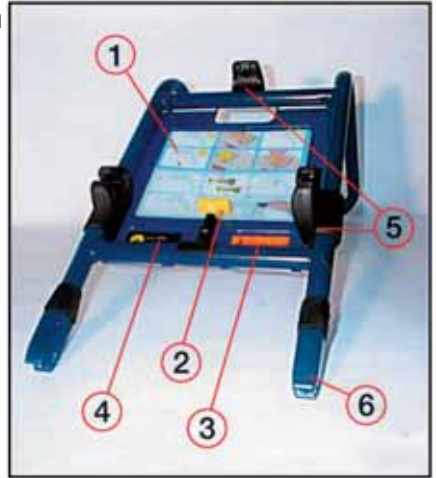
**14** Belte blå krok for mont. høyde J (fra 0 kg)

**15** Lett tilgjengelig ekstra oppbevaringsrom

## Veiledning

### Fremover vendt ISOFIX med støtteben

- 1 Plass for monteringsinstruksjon
- 2 Gult utløser håndtak med indikator for korrekt montering.  
grønn = låst. rød = ulåst.
- 3 Godkjennelses merke
- 4 Merke med støtteben type
- 5 3 stk. forbindelsesledd mellom stol og støtteben
- 6 ISOFIX forbindelsesledd



- 7 Vognliste for bakover – og forover vendt isofix

### Bakovervendt ISOFIX støtteben

- 8 Plass for monteringsinstruksjon
- 9 Gult utløser håndtak med indikator for korrekt montering.  
grønn = låst. rød = ulåst.
- 10 Godkjennelsesmerke
- 11 Merke med støtteben type
- 12 Justerbar bøyle mot bilens ryggsete
- 13 Låsehåndtak til justerbar bøyle
- 14 Plast lås til justerbar bøyle
- 15 3 stk. forbindelsesledd mellom stol og støtteben
- 16 Isofix forbindelsesledd



## 1 Vektgrupper og Monteringsregler

Bimbo Fix - sete	Grupper		Anbefalt alders - grupper og vekt			
	Gruppe	Vekt	Fra	Opp til ca.	Fra	Opp til
Med Isofix-støtteben BAKOVERVENDT	0 - 1	0 - 18 kg	Fødsel	4 år	0 Kg	18 Kg
Med Isofix-støtteben FOROVERVENDT	1	9 - 18 kg	9 mnd	4 år	9 Kg	18 Kg
Med 3 Punkt sikkerhetsbelte	1	9 - 18 kg	9 mnd	4 år	9 Kg	18 Kg
Med 2 Punkt sikkerhetsbelte	1	9 - 18 kg	9 mnd	4 år	9 Kg	18 Kg

## 2 Regler for bruk i forskjellige posisjoner i bilen

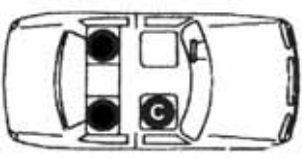
### 2.1 Bruk i bil med ISOFIX

Montering	Posisjon A	Posisjon B	Posisjon C
Bimbo Fix med Isofix-støtteben BAKOVERVENDT	JA	JA	JA*
Bimbo Fix med Isofix-støtteben FOROVERVENDT	JA	JA	JA

\*Bare hvis det ikke er montert air-bag, eller air-bagen helt sikkert er slått av, se i bilens håndbok. Montering i denne posisjonen med en aktiv air-bag kan føre til dødelig skade.

Dette setet må være installert med ISOFIX-støtteben bakovervendt intill barnet veier 9 kg.

### 2.2 Bruk i bil med 3-punkt og 2-punkt sikkerhets-belte

Forovervendt sete	JA	
Bakovervendt sete	JA <sup>1</sup>	
Med 2 punkt sikkerhets belte	JA	
Med 3 punkt sikkerhets belte	JA	
I passasjersestet foran (C)	JA <sup>2</sup>	
I de ytterste passasjersestene bak (A + B)	JA	
I de midterste passasjersestene bak	JA	

Vennligst studer instruksjonene i bilens håndbok angående bruken av barnestoler i bilen, spesielt hvis bilen er utstyrt med air-bag.

<sup>1</sup> Bruken er mulig bare hvis setet blir montert og regulert i bakovervendt stilling (f.eks. vans, minibusser) og bare hvis det ikke er noen air-bag montert i dette setet, eller hvis den helt sikkert er slått av.

<sup>2</sup> Bakovervendt stol kan ikke monteres. Når montert air bag, sett forovervendt stol så langt bak som mulig. Hvis nødvendig, slå opp i bilens håndbok. Unngå montering i frontsetet hvis mulig.

Vennligst prioriter bilens generelle instruksjonshåndbok foran annen instruksjon dersom bilen er utstyrt med airbag. Med isofix er denne barnestolen kun godkjent bruk i bilmodeller iflg. vedlagte vognliste eller iflg. oppdatert vognliste på hjemmesiden [www.fairbimbofix.com](http://www.fairbimbofix.com).

## 3 Montering av barnestolen i bil med ISOFIX

### 3.1 Plassering av ISOFIX-festebraketter og innsetting av plasthylser

Finn først ISOFIX-festebrakettene i bilen, (mellom rygg og sittedel), og de to plasthylsene for innsetting (fig. 1a + 1b). Sett inn plasthylsene (den åpne delen må være opp, som vist i fig. 1c). For montering press dem mot ISOFIX-festebrakettene, riktig innsetting av plasthylsene gir et høyt "klikk".



Fig. 1a



Fig. 1b



Fig. 1c

## 3 Montering av barnestolen i bil

### 3.2 Montering av ISOFIX støtteben bakover – og forover vendt i bilen

#### 3.2.1 Montering av ISOFIX støtteben bakovervendt

Sett på støttebenet med en liten roterende bevegelse til høyre (bilde 2a). Du skal høre et tydelig "klikk" når den låses. Når begge sider er festet skifter monitorfelt fra rødt til grønt.

VIKTIG : Dra nå hardt i støttebenet slik at du vet at det sitter fast. Dytt deretter bøylen helt inn mot bilsetet (bilde 2b) slik at (bakovervendt) bøylen presses hardt mot bilsetet og sikre deretter denne med rød clips. For å demontere støttebenet dras bøylen ned fra seteryggen (bilde 2c). Deretter så brukes en hånd til å presse støttebenet litt inn mot bilsetet mens annen hånd drar gult håndtak ut (bilde 2d).



Photo 2a



Photo 2c



Photo 2b



Photo 2d

## 3 Montering av barnestolen i bil

### 3.2.2 Montering av ISOFIX støtteben forovervendt.

Hold støttebenet på midten av front-delen i samsvar med frontinnsettingen (fig. 3A). Sett de to isofix festebrakettene inn i plasthylsene, dytt så med en lett roterende bevegelse til høyre. Riktig sammenføyet vil du høre et høyt "D2klikk"D3. Dytt nå med en lett roterende bevegelse til venstre. Den riktige sammenføyelsen vil bli signalisert fra ISOFIX-monitoren, som vil endre farge fra rødt til grønt(figur 3B). For å demontere isofix støttebenet, dra den gule hendelen helt ut (figur 3C).



Photo 3a



Photo 3b



Photo 3c

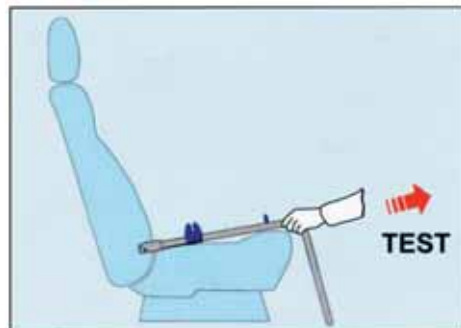


Photo 3d

## 3 Montering av barnestolen i bil

### 3.3 Montering av barnesete i kombinasjon med støtteben

#### 3.3.1 Montering av ISOFIXstolen på støttebenet bakovervendt

Etter å ha installert Isofix-støttebenet bakovervendt type i din bil, kan du montere barnesetet Bimbo Fix bakovervendt på følgende måte: Vri det gule håndtaket til vertikal posisjon til det røde feltet og sett stolen bakovervendt ned på støttebenet (figur 4A). Når den så sitter midt på støttebenets festepunkter i bilen (fig. 4B), vri håndtaket horisontalt til grønt felt. Ved en korrekt låsing av setet, vil pilene stå på linje (fig. 4C). VIKTIG : Dra i setet for å sikre at setet er korrekt satt fast. For å demontere barnestolen, vri et av de gule håndtakene rundt og løft setet opp (figur 4D).



Photo 4a



Photo 4b



Photo 4c



Photo 4d

## 3 Montering av barnestolen i bil

### 3.3.2 Montering av ISOFIXstolen på støttebein forovervendt

Etter å ha installert Isofix-støttebein forovervendt type i din bil, kan du montere barnesetet Bimbo Fix forovervendt på følgende måte: Vri det gule håndtaket til vertikal posisjon til det røde feltet og sett stolen forovervendt ned på støttebeinet(figur 5A). Når den så sitter midt på støttebeinets festepunkter i bilen (fig.5B), vri håndtaket horisontalt til grønt felt. Ved en korrekt låsing av setet, vil pilene stå på linje (fig.5C) . VIKTIG : Dra i setet for å sikre at setet er korrekt satt fast. For å demontere barnestolen, vri et av de gule håndtakene rundt og løft setet opp (figur 5D).



Photo 5a



Photo 5b



Photo 5c



Photo 5d

## 4 Montering av barnsetet med bilens originale sikkerhetsbelter

### 4.1 Montering med 3-punkt sikkerhets-belte

For å montere setet i bilen, må du bruke et 3-punkt-automatisk belte, godkjent av ECE\* 16 eller tilsvarende standard.

\*ECE= European Safety Equipment Standard

Viktig: Hvis bilen er utstyrt med air bag på passasjersiden, er det anbefalt, for sikkerhets skyld, å kun montere setet i baksetet på bilen. Hvis denne air bagen kan slås av, må dette gjøres ved å følge instruksjonene i bilens håndbok, før man eventuelt monterer setet på passasjersiden. Barnesetet kan monteres både på høyre og venstre side i bilen. Disse instruksjonene viser i tekst, så vel som i bilder, monteringen av setet i passasjer-setet foran og i baksetet. Den riktige funksjonen av beltespennen sees i fig. 6. For å montere, plasser barnesetet forovervendt i passasjeret foran, eller i et av baksetene så må hele bilbeltet dras ut. Før beltet mellom baksiden av setet og metall-rammen. Sett inn spennen (L i fig. 7) i låsen (M i fig. 7) til den klikker på plass og ikke kan rulle tilbake. Åpne rød beltespenne (O) (se fig. 7) and led magebelte (N i fig. 7) under beltespennen, stram beltet, slipp så beltespennen slik at den låser seg. Gå til den andre siden og stram magebeltet (N). Åpne den røde beltespennen (P) i fig. 7 og led magebeltet (N) (se fig. 7) under beltespennen, stram beltet, (O) også mellom låsespennene. Gå til den andre siden av setet og dra diagonalbeltet (O) hardt oppover. Ta det nå stramme diagonalbeltet (O) mellom brakettene (R) på metall rammen og baksiden av seteskallet. Den riktige beltebruk er vist på fig 8. Viktig: Jo hardere du strammer beltet på stolen, jo bedre blir beskyttelsen for ditt barn.

### 4.2 Montering med 2-punkt sikkerhets-belte

For å montere setet i bilen, må du bruke et 2-punkt-static belte godkjent av ECE\* 16 eller tilsvarende standard. \*ECE= European Safety Equipment Standard. Viktig: Hvis bilen er utstyrt med air bag på passasjersiden, er det anbefalt, for sikkerhets skyld, å kun montere setet i baksetet på bilen. Hvis denne air bagen kan slås av, må dette gjøres ved å følge instruksjonene i bilens håndbok, før man eventuelt monterer setet på passasjersiden. Barnesetet kan monteres både på høyre og venstre side i bilen. Disse instruksjonene viser i tekst, så vel som i bilder, monteringen av setet i passasjer-setet foran og i baksetet. Den riktige funksjonen av beltespennen sees i fig. 6. For å montere, plasser Barnesetet forovervendt i passasjeret foran, eller i et av baksetene. Led 2 punkts beltet under begge beltespennene og sett i låsen på bilbeltet. Stram beltet så hardt som mulig mellom beltespennene mens disse vris rundt og deretter spennes ned. (følg evt. instruksjoner fra bilfabrikanten).

## 4 Montering av barnesetet med bilens originale sikkerhetsbelter



Fig. 6

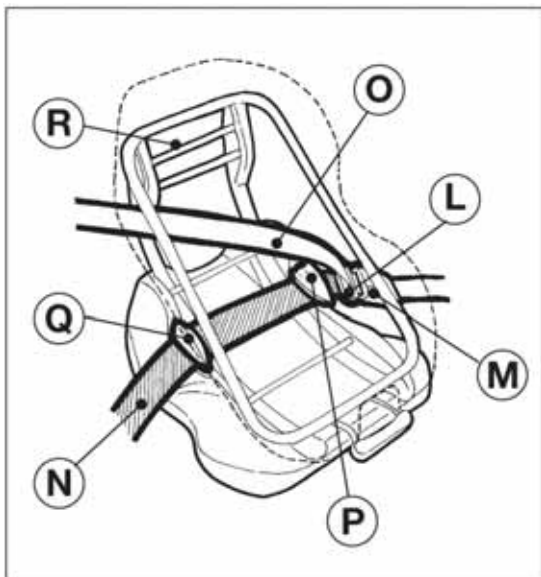


Fig. 7



Fig. 9 Montering med 2 punktssele.

Fig. 8

## 5 Bruk av barnesetet

**VIKTIG :** For optimal sikkerhet så anbefaler vi for barn 0-9 kg, hvis mulig å bruke isofix bakovervendt montering og å sette stolen i liggeposisjon.

### 5.1 Sikring av barnet i Bimbo Fix figur 10-11a-11b-12-13.

Plasser barnet i Bimbo Fix og før skulder-beltet (A) over den øverste del av kroppen, og det nedre beltet med låsespenningen mellom barnets ben, og koble sammen spennen i låsen, som vist i fig. 10 Riktig låst sammen indikeres med et høyt "klikk". På dette stadiet strammes beltene som vist i avsnittet "Justering av fem-punkts-belte" i avsnitt 5.3. For å åpne låsen, presses den røde knappen ned (PRESS).

### 5.2 Justering av høyden på skulder-selene:

Bimbo Fix setet har tre spor for skulderselene: F, G og J (figur 11A). Hvilket spor som skal brukes avhenger av barnets størrelse. For å forandre fra en posisjon til en annen, er det nødvendig å gjøre selene H tilgjengelige ved å forlenge beltet (se "Regulering av 5-punkt belte"). Se figur 11B og løs opp stropene I fra stropfeste H og led skulderbeltet og belte med beltepute gjennom G, F eller J, belte med belteputene løses opp fra Z festet. Så føres skulderbeltet gjennom den åpning som passer best til barnet og festes ved motsatte prosedyre. Fest beltet med beltbeskyttelser til den fargekode og skulderbeltet I tilstropfeste H. Ikke vri beltene i denne operasjonen. Hvert spor har forskjellig farge (brun for F, grønn for G, blå for J). Det samme gjelder for festene for belteputene (Z). For enhver justering av selene, skal fargene passe sammen.

Viktig: Skulderselene I skal alltid være festet til H, som vist i fig.11A.

### 5.3 Regulering av stolens fem-punkts-belte

**5.3.1 For å gjøre beltet lengre:** (Se fig. 12), løft spenne som er plassert under setets midtre del mot deg, og dra samtidig med den andre hånden skulderstroppene (A) til den lengden du ønsker. MERK: Dra bare selene mot deg-beltepute kan ikke reguleres.

**5.3.2 For å gjøre beltet kortere:** (Se fig. 12), og dra (C) mot deg til beltet (A) kommer inntil kroppen på barnet. Ved å stramme belte C, vil hele beltesystemet bli strammet jevnt. Jo hardere du strammer beltet på stolen, jo bedre blir beskyttelsen.



Fig. 12

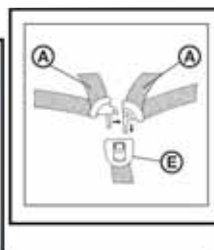


Fig. 10

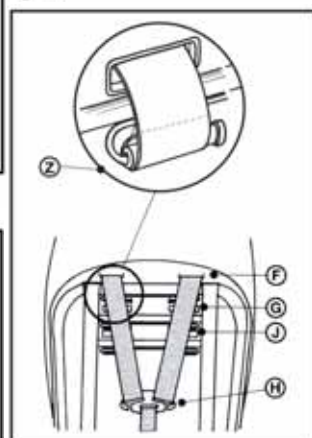


Fig. 11a



Fig. 13

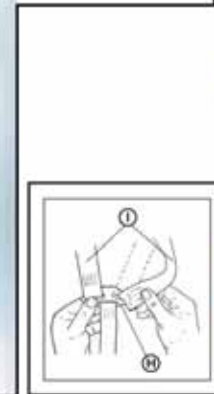
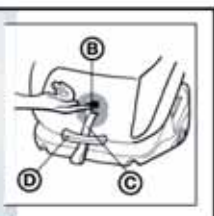


Fig. 11b

## 5.4 Tilpasning av setet fra sittende til liggende/hellende stilling fig.13

Bimbo Fix har 6 forskjellige ligge- og sittestillinger. For å skifte fra en posisjon til en annen, skal håndtaket D (fig. 13), som er plassert nede foran på setet, dras i for å få en hellende stilling, eller trykkes inn for å få en oppreist stilling.

Viktig: Når den ønskede posisjon er oppnådd, sørg for at håndtaket D er gått i lås slik at setet er stabilt.

## 6 Generell informasjon for daglig bruk:

- Det er nødvendig å forsikre seg om at alle beltene, de som holder setet fast i bilen, og de som holder barnet fast i setet, er riktig strammet og ikke er vridd. Jo strammere beltet er, jo bedre er beskyttelsen for ditt barn.
- Legg aldri tunge ting på hattehyllen. Dette kan være veldig farlig og kan forårsake skader ved brå oppbremsing.
- Setet skal være festet til isofix festene eller til beltene i bilen, selv om ingen sitter i det.
- Forandringer eller ombygninger av barnesetet må ikke gjøres uten tillatelse fra fabrikanten eller godkjente myndigheter.
- For å unngå skade på setet, pass på at det ikke blir klemt mot harde overflater (bildører eller lignende)
- Forlat aldri barnet uten tilsyn i bilen.

**Viktig: Bruk aldri barnesetet uten stofftrekket fordi det er en del av stolens sikkerhetssystem. Erstatt aldri trekket med noe annet enn et annet trekk laget av fabrikanten.**

- Forlat aldri setet i direkte sollys når det ikke er i bruk, dette for å unngå overoppheting for barnet.
- Plasser barnesetet på høyre side i bilen (venstre side i land med venstre-kjøring) for å sikre en lett og trygg adgang for barnet.
- Alle aldre i denne bruksanvisningen skal kun brukes som ledetråd. Bruk alltid barnets vekt ved tilpasning av stolen, og barnets høyde ved tilpasning av skulder-selene (se "Justering av høyden på skulder-selene").
- Forsøk aldri å gjøre om på stolens konstruksjon.
- På baksiden av Isofix støttebenet er godkjent for. Denne liste blir løpende oppdatert på internett, listen kan ses på [www.fairbimbofix.it](http://www.fairbimbofix.it) eller [www.fairbimbofix.com](http://www.fairbimbofix.com)

**Bimbofix stolen er også godkjent for bruk i 2 eller 3 punkts belte så lende disse er godkjent etter ECE 16 eller tilsvarende godkjennelse.**

## 7 Vedlikehold (fig.14)

### Rengjøring av setetrekket

Setetrekket kan tas av for håndvask i 30° i ikke altfor sterke vaskemidler. Henges til tørk, ikke stryking og ikke bruk tørketrommel. For å ta av setetrekket se figur 11A, ta av skulerstroppene I fra metallfestet H og følg figur 11A. Ta også av beltet med belteputene fra festet Z ved å dra dem gjennom åpningene G, F eller J. Ta deretter av trekket. For å sette på trekket i gjen gjøres prosedyren i motsatt rekkefølge. Pass på at beltene ikke blir vridd og at fargekodene er riktige. Ramme og understell: Bruk en fuktig klut for å vaske rammen og understellet. Bruk ikke løsemidler, disse kan skade materialet i understellet.

**VIKTIG:** ECE 44.03-forskriftene krever at barnestolen byttes ut dersom bilen har vært med i en ulykke.  
Norsk importør : Bil-Guss AS tlf. 31 29 75 00



Fig. 14





**fair**

**FAIR** srl - Strada della Cisa, 249/251  
42040 Sorbolo Levante di Brescello (RE) Italy  
Tel. ++39 0522 680505 - 680525  
Fax ++39 0522 680141 - E-mail: [info@fairbimbo.it](mailto:info@fairbimbo.it)  
[www.fairbimbo.it](http://www.fairbimbo.it) - [www.fairbimbo.com](http://www.fairbimbo.com)